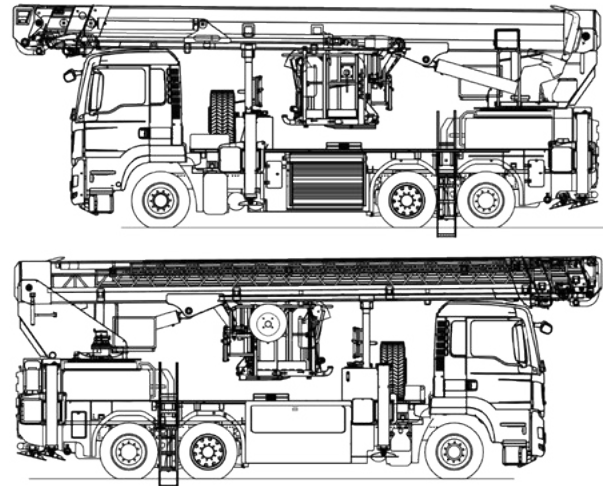
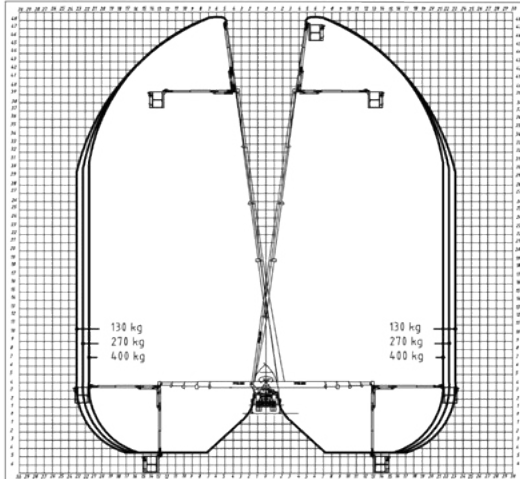




PODWOZIE / CHASSIS	typ / type moc max. / max. power skrzynia biegów / gearbox napęd (rozstaw osi) / drive (wheelbase) zawieszenie / suspension	MAN TGS 28.360 BL 360 KM (264 kW) / 360 HP (264 kW) automatyczna / automatic 6x2*4 (4200 mm) przód: mechaniczne, tył: pneumatyczne / front: mechanical, rear: pneumatic
KABINA / CAB	typ / type załoga / crew	jednomodułowa, dwudrzwiowa / one-piece, 2-door 1+2
ZABUDOWA / SUPERSTRUCTURE	materiał / material ilość skrytek / number of lockers	kompozyt poliestrowy / polyester composite 4 (2+2)
WYSIĘGNIKI / EXTENSION ARMS	typ / type materiał / material max. wysokość robocza / max. working height max. wysokość ratownicza / max. rescue height max. wysięg poziomy (135 kg) / max. horizontal reach (135 kg)	5-sekcyjny wysięgnik + wysięgnik manewrowy / 5-section boom + articulated arm stal / steel 48,0 m 46,0 m 23,0 m
DRABINA RATOWNICZA / RESCUE LADDER	ilość przęseł / number of sections materiał / material	sześć / six aluminium / aluminum
KOSZ RATOWNICZY / RESCUE CAGE	materiał / material max. obciążenie kosza / max. cage load ilość wejść / number of entries	aluminium / aluminum 400 kg (4 osoby plus 40 kg sprzętu) / 400 kg (4 people and 40 kg equipment) trzy / three
PANEL STEROWANIA / CONTROL PANEL	typ / type	stanowiska kontrolne dla dwóch operatorów / two operator control stands główne stanowisko kierowania przy kolumnie obrotowej / main control stand at turret stanowisko kontrolne kosza / cage control stand
UKŁAD WODNY / WATER SYSTEM	rodzaj / type	teleskopowa linia wodna do kosza ratowniczego / telescopic water line to cage układ zraszaczowy w koszu / water sprinkler system in cage
DZIAŁKO WODNO-PIANOWE / WATER-FOAM MONITOR	rodzaj / type wydajność / output	sterowane z kosza ratowniczego lub za pomocą przenośnego panelu sterowania / controlled from a cage or from a portable control panel 3000 l/min
PODPORY / STABILIZERS	ilość / number szerokość rozstawu / width of spacing	cztery / four min. 2600 mm; max. 6200 mm
WYPOSAŻENIE / EQUIPMENT	rodzaj / type	agregat prądowórczy 5,9 kVA / electric generator 5,9 kVA
MASA / MASS	DMC / GVW	28 000 kg
WYMIARY / DIMENSIONS	(dł. x szer. x wys.) / (L x W x H)	10 500 mm x 2550 mm x 3700 mm

Powyższe parametry należy traktować jako orientacyjne. Dokładna specyfikacja wykonywana jest na podstawie wymagań użytkownika.
The parameters mentioned above should be treated as approximate. A detailed specification is prepared on the basis of a user's requirements.



WYPOSAŻENIE STANDARDOWE / STANDARD EQUIPMENT

urządzenie rozgłoszeniowe
podkłady pod podpory
automatyczne dopasowanie pola pracy w zależności od rozstawu

blokada przekroczenia pola pracy
awaryjny napęd podnośnika

blokada przeciążenia kosza ratowniczego
wiatromierz

oświetlenie pola pracy w koszu ratowniczym
zasilanie w koszu ratowniczym 24 V/230 V

podnośnik pożarniczy z drabiną zgodny z normą EN 1777

Public Address System
Supporting plates for outriggers
Automatic outreach adjustment, in reliance to jacking width

Outreach border control system
Emergency drive mode

Cage overload control
Anemometer

Working area lighting in cage
Power supply 24 V/230 V in cage

Aerial Ladder Platform in accordance to EN 1777 standard

ISO 9001:2008

WYDANE PRZEZ PCBC CO OZNACZA, ŻE PRACUJEMY ZGODNIE Z POWYŻSZYMI STANDARDAMI
ISSUED BY PCBC (THE POLISH CENTRE FOR TESTING AND CERTIFICATION), CONFIRMING THAT WE WORK IN ACCORDANCE WITH THE ABOVE STANDARDS



ISO 14001:2004

WYDANE PRZEZ ISOCERT CO OZNACZA, ŻE PRACUJEMY ZGODNIE Z POWYŻSZYMI STANDARDAMI
ISSUED BY ISOCERT, CONFIRMING THAT WE WORK IN ACCORDANCE WITH THE ABOVE STANDARDS



www.bumar.pl

GRUPA WISS / WISS GROUP

WISS

**POLSKA /
POLAND**
43-300 Bielsko-Biała,
ul. Leszczyńska 22
tel. +48 33 82 70 800
biuro@wiss.com.pl
www.wiss.com.pl

F. M. „Bumar - Koszalin”

**POLSKA /
POLAND**
75-842 Koszalin,
ul. Lechicka 51
tel. +48 94 342 20 35÷39
info@bumar.pl
www.bumar.pl

W. RUBERG AB

**SZWECJA /
SWEDEN**
289 73 IMMELN,
Skarviksvägen 13
tel. +46 44 20 27 50
info@ruberg.se
www.ruberg.se

Thoma WISS

**NIEMCY /
GERMANY**
Im Maria Sand 1
D-79336 Herbolzheim
Tel: +49 7643 / 933 69 – 0
info@thoma-wiss.de
www.thoma-wiss.de

WISS CZECH, s.r.o.

**CZECHY /
CZECH REPUBLIC**
763 63 Halenkovice
Halenkovice č.p. 10,
tel. +420 608 180 668
office@wiss.cz
www.wiss.cz